

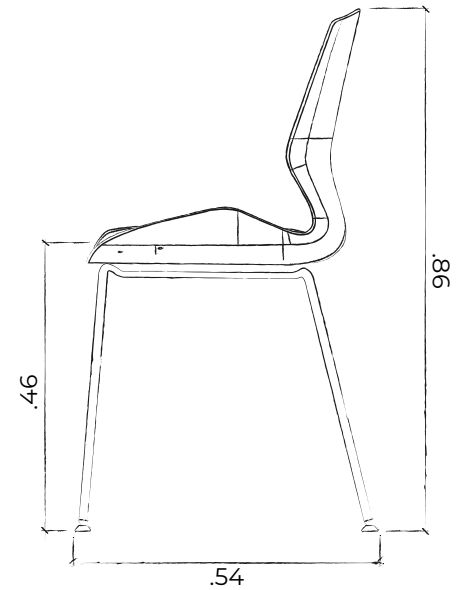
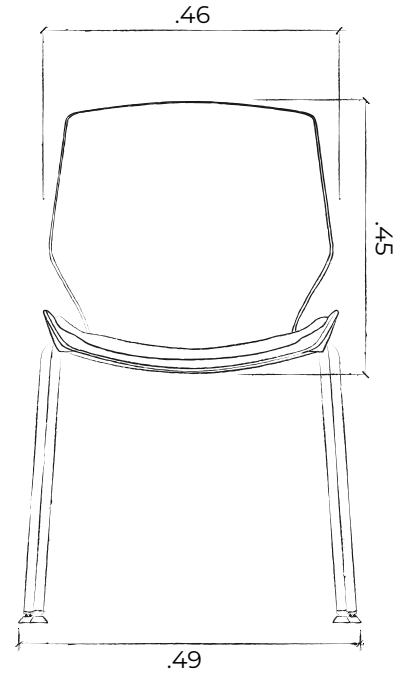
# AB-330

Silla Visitante



## ALBAR

¡QUE BIEN SIENTA!



### ESPECIFICACIONES

#### RESPALDO Y ASIENTO

- En concha de polipropileno en color blanco, asiento tapizado en tela color negro (de línea) o color a elección (consultar colección de tapices).

#### ACOJINAMIENTO

- Hule tipo poliuretano en asiento en 2 cms. de espesor d.55 kgs/m<sup>3</sup>.

#### BASE

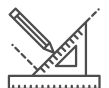
- En 4 patas de tubo redondo de 5/8" en cal. 14, terminado en pintura epóxica color blanco únicamente.

#### REGATON

- Antiderrapante para evitar rayaduras en piso.

- Peso aproximado de resistencia: 110kgs.

### DIMENSIONES



|  |           |
|--|-----------|
|  | .86       |
|  | .46       |
|  | .49       |
|  | .54       |
|  | .49 x .44 |
|  | .46 x .45 |