

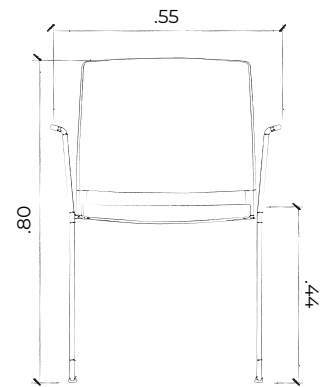
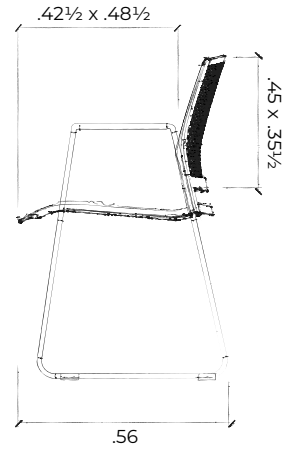
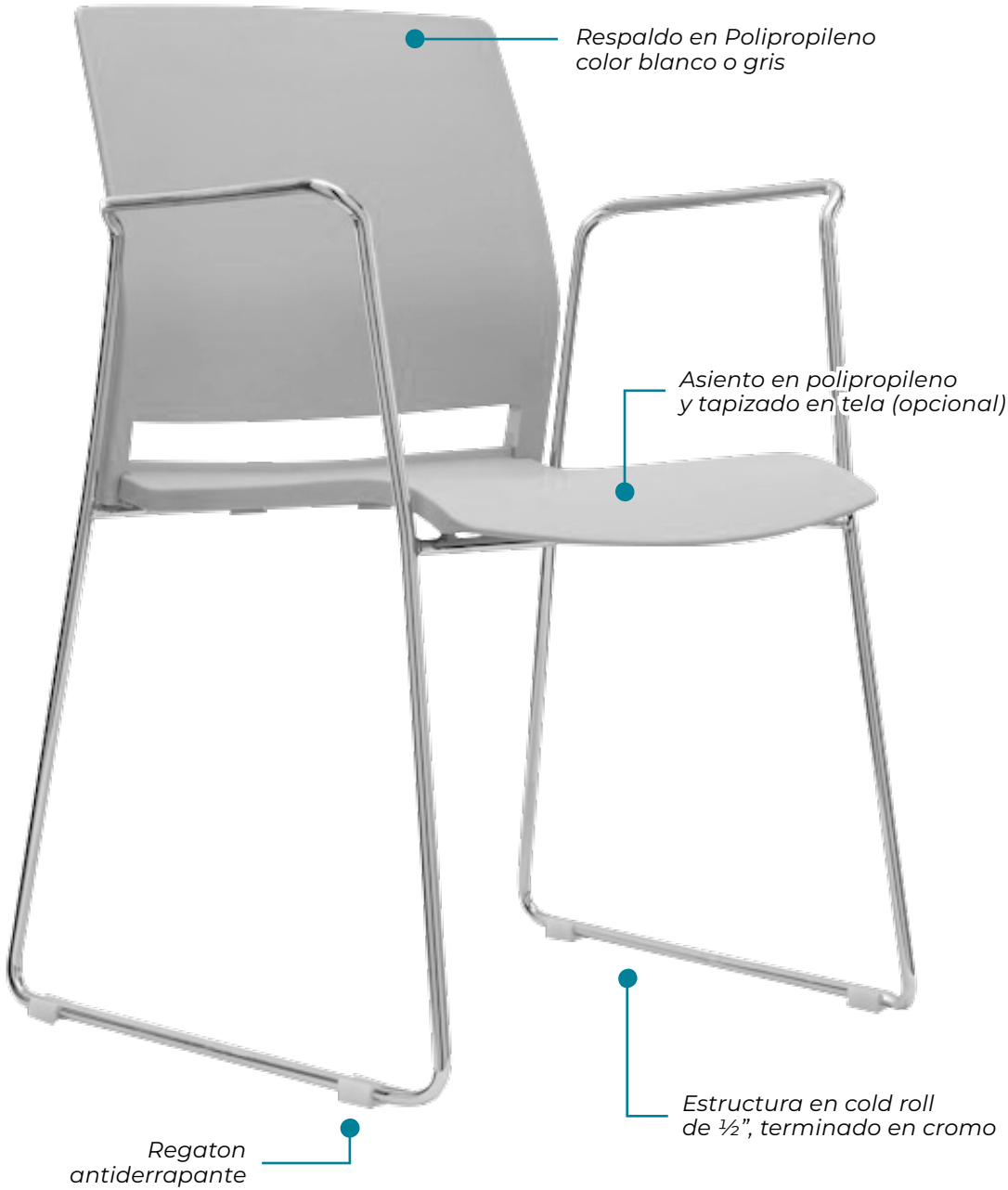
A-610

Silla Visitante



ALBAR

¡QUE BIEN SIENTA!



ESPECIFICACIONES

RESPALDO

- En polipropileno, en colores blanco o gris.

ASIENTO

- En polipropileno, en colores blanco o gris, en silla mod. **A-610T**, con hule tipo poliuretano de 1 cm. de espesor, tapizado en color negro (de línea) o en color a eleccion de nuestro catalogo de tapices.

ESTRUCTURA

- En cold roll de ½", terminado en cromo, brazos incluidos en la estructura

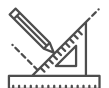
REGATON

- Antiderrapante de nylon, para evitar rayaduras en piso.

- *Peso aproximado de resistencia: 120 kgs.*

****ESTE MODELO NO ES ESTIBABLE**

DIMENSIONES



	.80
	.44
	.55
	.56
	42½ x 48½
	45 x 35