

TULCAN Sala

Ficha Técnica

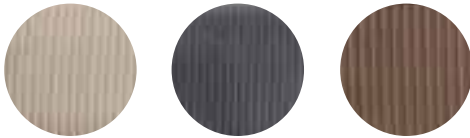
■ DESCRIPCIÓN

- Espuma del asiento con una densidad de 30, en respaldo y los brazos de 35, tapizado en terciopelo rayado de 2½ cm.
- Empaque al vacío para facilitar el manejo y transporte hasta el destino final.

 **SIN HERRAMIENTAS**



■ COLORES

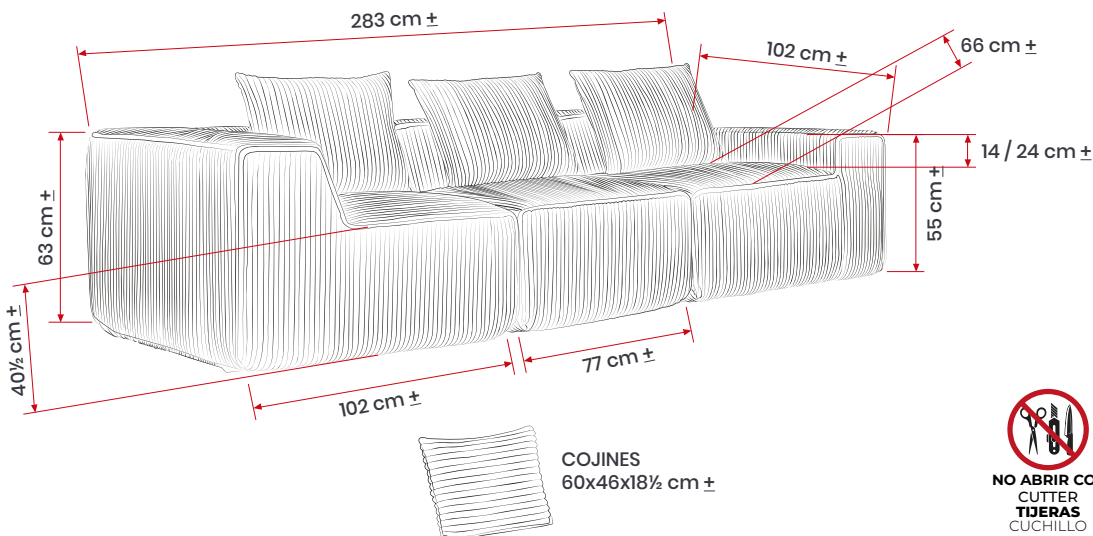


■ EXTRAS



■ DIMENSIONES

Altura total: 63 cm ± **Altura asiento:** 40½ cm ±
Anchura total: 283 cm ± **Anchura asiento:** 102 / 77 cm ±
Profundidad total: 102 cm ± **Profundidad asiento:** 66 cm ±



ESPUMA DE ALTA RESILIENCIA


**NO ABRIR CON
CUTTER
TIJERAS
CUCHILLO**


**UTILIZAR
PIEZA DE PLASTICO
INCLUIDA DENTRO
DEL EMPAQUE**

**1 AÑO
GARANTIA**