

AC-40V Sillón Visitante

Ficha Técnica



DESCRIPCIÓN

- Respaldo en marco de **PA** (poliamida), tapizado en malla en color negro o gris (de línea), ajustable de altura de 9 posiciones y con soporte lumbar activo.
- Asiento con hule en poliuretano inyectado de 6.5 cms. de espesor, tapizado en tela color negro o gris (de línea).
- Base de trineo en tubo redondo de 1" cal. 15 en color negro o cromo, con resbalones de polipropileno negro para evitar ralladuras al piso.
- Brazos ergonómico fijos, con superficie de **PP** (polipropileno).
- Peso aproximado de resistencia: 150 kgs.

COLORES

- Malla color negro
- Malla color gris
- *Tela color negro
- Tela color gris



FUNCIONES



DIMENSIONES

Altura total: 105½/111 cm ±

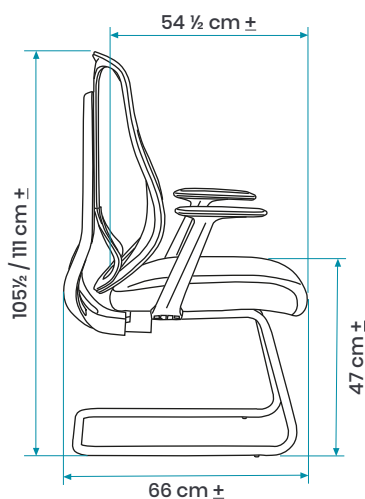
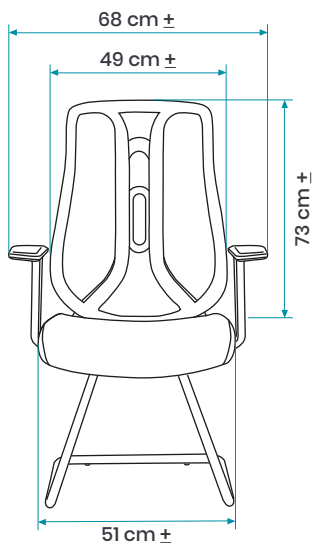
Anchura total: 68 cm ±

Profundidad total: 66 cm ±

Altura asiento: 47 cm ±

Anchura asiento: 51 cm ±

Profundidad asiento: 54 ½ cm ±



BIFMA
CONSORCIO INTERMUNICIPAL FORTALEZA MANUFACTURERA ASOCIACION

